



(12) 实用新型专利

(10) 授权公告号 CN 202666013 U

(45) 授权公告日 2013. 01. 16

(21) 申请号 201220330400. 5

(22) 申请日 2012. 07. 10

(73) 专利权人 庄梅兰

地址 362333 福建省南安市丰州镇旭山村庙  
下中路 81 号

(72) 发明人 庄梅兰

(51) Int. Cl.

A61J 9/00 (2006. 01)

A61J 9/08 (2006. 01)

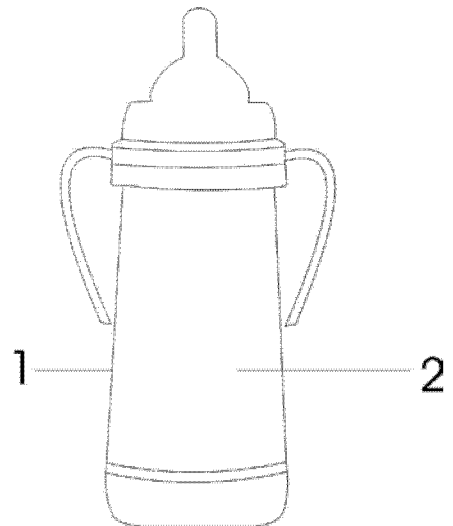
权利要求书 1 页 说明书 1 页 附图 1 页

(54) 实用新型名称

一种石棉防烫的奶瓶

(57) 摘要

一种石棉防烫的奶瓶, 主要由石棉隔热层、瓶体组成。其特征在于: 在瓶体的整个外层上贴有一层石棉隔热层。当人们在将开水倒入奶瓶后, 水的温度会逐渐向瓶外扩散, 而瓶体的外层贴有一层 0. 3cm 厚石棉隔热层, 所以人们在拿取奶瓶的时候就算瓶内的开水在烫, 而石棉隔热层具有隔热的功能, 这样就不会被奶瓶中的开水而烫到手。有益效果是: 具有奶瓶防烫的功能。



1. 一种石棉防烫的奶瓶,主要由石棉隔热层、瓶体组成,其特征在于:在瓶体的整个外层上贴有一层石棉隔热层。
2. 根据权利要求1所述的一种石棉防烫的奶瓶,其特征在于,所述石棉隔热层的厚度为 0.3 cm。

## 一种石棉防烫的奶瓶

### 技术领域

[0001] 本发明涉及一种能防烫的奶瓶,具体的讲是一种石棉防烫的奶瓶。

### 背景技术

[0002] 现在人们所使用的婴儿奶瓶大小不一,款式也多种多样,但是奶瓶的瓶身大都为塑制品,在水温过高的时候,现用的奶瓶都不具备防烫的功能。

### 发明内容

[0003] 本发明的目的在于提供一种石棉防烫的奶瓶,具有解决了奶瓶防烫的功能。

[0004] 本发明是以如下技术方案实现的:一种石棉防烫的奶瓶,主要由石棉隔热层、瓶体组成。其特征在于:在瓶体的整个外层上贴有一层石棉隔热层。当人们在将开水倒入奶瓶后,水的温度会逐渐向瓶外扩散,而瓶体的外层贴有一层 0.3 cm 厚石棉隔热层,所以人们在拿取奶瓶的时候就算瓶内的开水在烫,而石棉隔热层具有隔热的功能,这样就不会被奶瓶中的开水而烫到手,具有解决奶瓶防烫的功能。

[0005] 有益效果是:具有解决奶瓶防烫的功能。

### 附图说明

[0006] 图 1 是本发明一种石棉防烫的奶瓶的构造图。

[0007] 图中 1. 石棉隔热层,2. 瓶体。

### 具体实施方式

[0008] 图 1 是本发明一种石棉防烫的奶瓶的构造图,其构造包括石棉隔热层 1、瓶体 2,在图 1 中:在瓶体 2 的整个外层上贴有一层石棉隔热层 1。

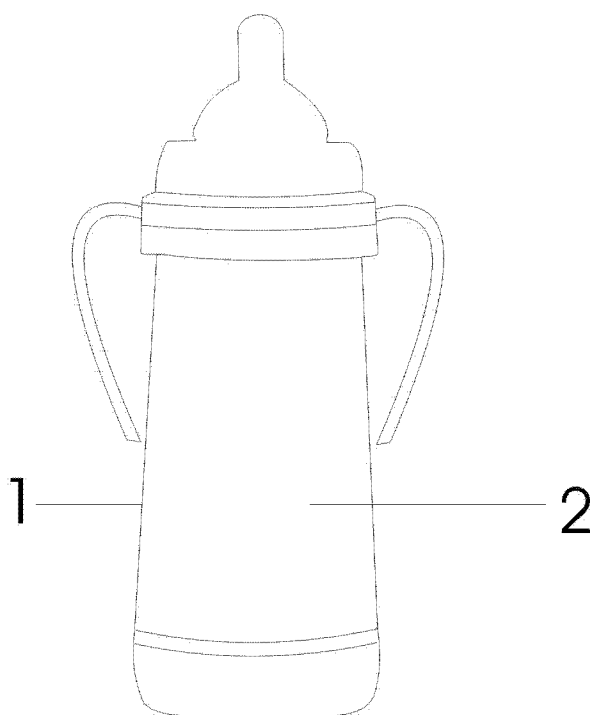


图 1